

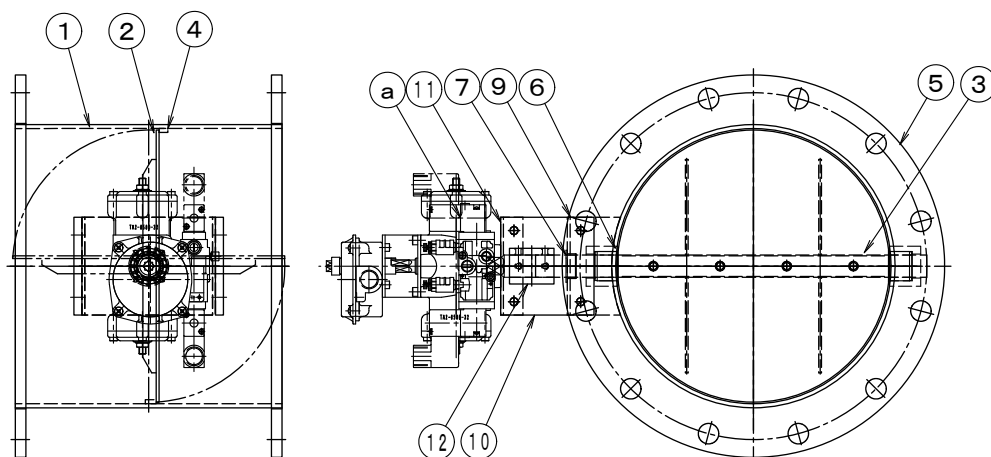
製品仕様書

形 式 EHPHALF-300~450A-U	自動ダンパー [パイプサイズ] 空気圧式/ロータリーアクチュエーター [軸受無]	材 質 SUS
----------------------------------	---------------------------------------------	------------

ダンパー部仕様

No	部品名称	材質	仕 様	No	部品名称	材質	仕 様
1	本体(ケーシング)	SUS304	4.0t	11	駆動部取付板	SS400	3.2t
2	羽根	SUS304	3.0t	12	アダプター	SS41	φ25
3	軸	SUS304	φ25	13			
4	羽根当て	SUS304	FB10 x 4.0t	14			
5	フランジ	SUS304	12t	15			
6	シャフトブッシュ	SUS304	B-20525BB	16			
7	ドライブブッシュ	SPCC	LFZF25-10	17			
8				18			
9	基板取付台	SUS304	3.0t	19			
10	耐熱板	PMX-573	10t	20			

外径図



駆動部仕様

No	部品名称	形式・仕様	備 考
a	ロータリーアクチュエーター	TA2-063D-00/TA2-IN (300A/TA2-050D-00)	
b	電磁弁	TA2-063D-30-□□□	オプション
c	スピードコントローラー	TA2-063D-35	オプション
d	リミットスイッチ箱	TA2-063D-34	オプション
e	FRユニット	TA2-063D-31-□□□	オプション
f	防爆電磁弁	TA2-063D-36-□□□	オプション
g	スプリング・リターン	TA2-063R-□-00/TA2-IN	オプション
h	手動ハンドル	TA2-063D-□□	オプション
	接続口	Rc-1/4	

●注意

1. 相フランジは付属しません。
2. 静圧 : 4.0kPa以下
3. 塗装 : 酸洗い
4. 耐熱温度 : -10℃~60℃